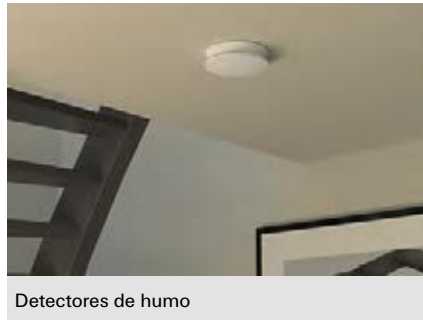


El nuevo taco para placa de rápida y fácil instalación



Detectores de humo



Espejos

MATERIALES DE CONSTRUCCIÓN

- Placas de yeso simples y dobles
- Placas de fibra
- Placas cementicias

CERTIFICACIONES



VENTAJAS

- Un nuevo producto innovador de la familia fischer DUOLINE que combina, además de sus dos componentes, fuerza e inteligencia.
- El taco autoroscante fischer DUOBLADE permite una fácil y rápida instalación en placas de yeso y de fibra.
- La afilada espada metálica negra garantiza una simple y segura instalación.
- Buen torque durante la instalación con una clara sensación de agarre mientras se ajusta.
- Se coloca con una punta PZ / PH 2, que es la misma herramienta utilizada para la instalación del tornillo.

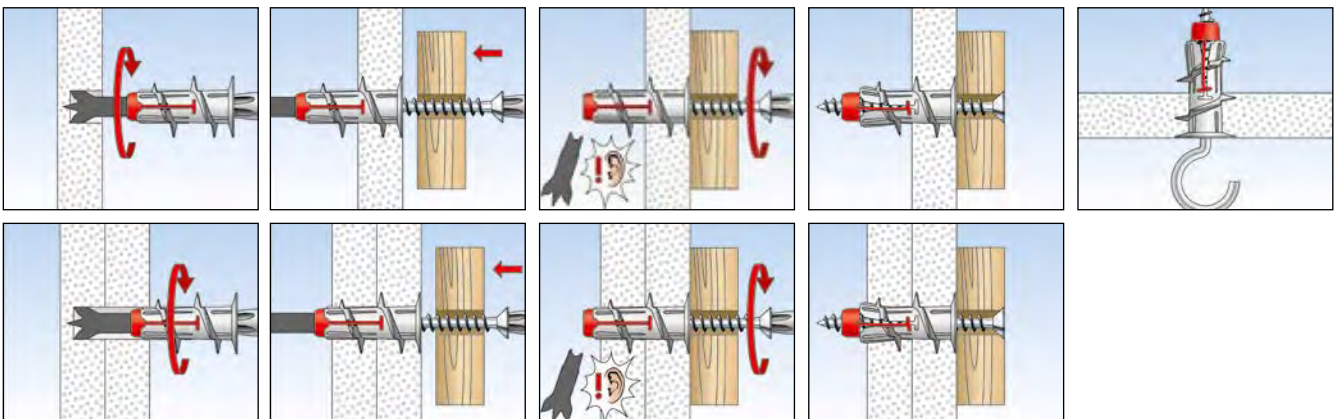
APLICACIONES

- Detectores de humo
- Espejos
- Rieles de cortina
- Persianas
- Lámparas
- Cuadros

FUNCIONAMIENTO

- El fischer DUOBLADE es adecuado para una instalación pre-posicionada.
- Su afilada punta metálica corta de manera precisa la placa de yeso y posee una buena resistencia al calentamiento durante la instalación.
- Admite un amplio rango de tipos de tornillos y pitones, con roscas entre 4 a 5 mm de espesor.

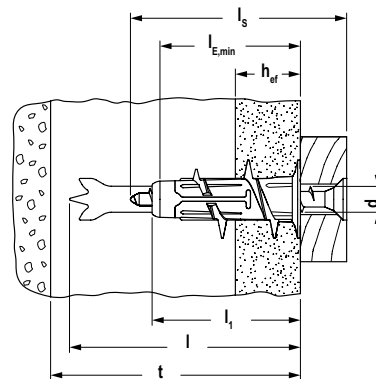
INSTALACIÓN



DATOS TECNICOS



DUOBLADE



Item	Art.-No.	Espesor mínimo de la primera capa de soporte t [mm]	Largo de la fijación l [mm]	Largo de la fijación sin punta l ₁ [mm]	Profundidad de anclaje h _{ef} [mm]	Min. bolt penetración l _{E,min} [mm]	Mínima penetración del tornillo d _s / d _s x l _s [mm]	Tornillo rosca madera	Cantidad por caja [piezas]
DUOBLADE	545675	50	44	29	9,5 - 25	28	4 - 5	—	50

- 1) With chipboard screw countersunk head.
- 2) With screw with angle hook.
- 3) With screw with round hook.

CARGAS

Taco para placa DUOBLADE

Cargas últimas recomendadas¹⁾ para una fijación.

Estas cargas son válidas para tornillos rosca madera de diámetro especificado.

Item	DUOBLADE		
Tornillo rosca aglomerado	Ø	[mm]	4,0 - 5,0
Cargas recomendadas en el respectivo material base F_{rec}²⁾			
Paca de yeso	9,5 mm	[kN]	0,08
Paca de yeso	12,5 mm	[kN]	0,10
Placa de yeso reforzada	12,5 mm	[kN]	0,18
Placa de yeso	2 x 12,5 mm	[kN]	0,20
Placa cementicia	12,5 mm	[kN]	0,08
Placa fibrosa de yeso	12,5 mm	[kN]	0,34

¹⁾ Se consideran los factores de seguridad requeridos.

²⁾ Valido para cargas de tracción, corte, y oblicuas bajo cualquier angulo.